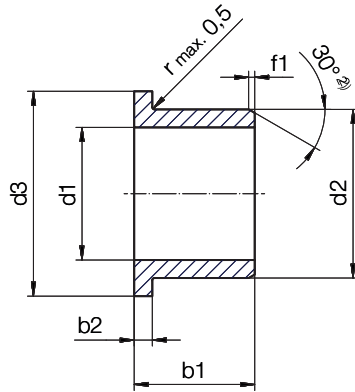


iglidur® F | 產品範圍

法蘭軸承 (型號 F)



²⁾ 厚度 < 1 mm : 導角 = 20°

倒角和 d1 的關係

d1 [mm]:	Ø 1-6	Ø 6-12	Ø 12-30	Ø > 30
f [mm]:	0.3	0.5	0.8	1.2

尺寸 [mm]

d1	d1- 公差 ³⁾	d2	d3 d13	b1 h13	b2 -0.14	產品型號
4.0		5.5	9.5	4.0	0.75	FFM-0405-04
4.0	+0.030	5.5	9.5	6.0	0.75	FFM-0405-06
5.0		7.0	11.0	5.0	1.0	FFM-0507-05
6.0	+0.105	8.0	12.0	6.0	1.0	FFM-0608-06
6.0		8.0	12.0	8.0	1.0	FFM-0608-08
8.0		10.0	15.0	6.0	1.0	FFM-0810-06
8.0		10.0	15.0	9.0	1.0	FFM-0810-09
10.0	+0.040	12.0	18.0	6.0	1.0	FFM-1012-06
10.0		12.0	18.0	8.0	1.0	FFM-1012-08
10.0	+0.130	12.0	18.0	9.0	1.0	FFM-1012-09
10.0		12.0	18.0	15.0	1.0	FFM-1012-15
10.0		12.0	18.0	18.0	1.0	FFM-1012-18
12.0		14.0	20.0	9.0	1.0	FFM-1214-09
12.0		14.0	20.0	12.0	1.0	FFM-1214-12
14.0	+0.050	16.0	22.0	12.0	1.0	FFM-1416-12
14.0	+0.160	16.0	22.0	17.0	1.0	FFM-1416-17
15.0		17.0	23.0	12.0	1.0	FFM-1517-12
15.0		17.0	23.0	17.0	1.0	FFM-1517-17

³⁾ 按壓組裝後

測試方法 ▶ 頁碼 57

產品型號

類型

尺寸 [mm]

F F M_0405_04

iglidur® 材質	型號 F	公制	內徑 - Ø d1	外徑 - Ø d2	長度 b1
-------------	------	----	-----------	-----------	-------

i 尺寸符合 ISO 3547-1 標準
且提供特殊尺寸

d1	d1- 公差 ³⁾	d2	d3 d13	b1 h13	b2 -0.14	產品型號
16.0		18.0	24.0	17.0	1.0	FFM-1618-17
18.0	+0.050	20.0	26.0	12.0	1.0	FFM-1820-12
18.0		+0.160	20.0	26.0	17.0	1.0
20.0	+0.065	23.0	30.0	21.0	1.5	FFM-2023-21
25.0		+0.195	28.0	35.0	21.0	1.5
30.0		34.0	42.0	26.0	2.0	FFM-3034-26
32.0		36.0	45.0	26.0	2.0	FFM-3236-26
35.0		39.0	47.0	6.0	2.0	FFM-3539-06
35.0		39.0	47.0	16.0	2.0	FFM-3539-16
35.0	+0.080	39.0	47.0	26.0	2.0	FFM-3539-26
40.0		+0.240	44.0	52.0	30.0	2.0
40.0		44.0	52.0	40.0	2.0	FFM-4044-40
45.0		50.0	58.0	50.0	2.0	FFM-4550-50
50.0		55.0	63.0	10.0	2.0	FFM-5055-10
50.0		55.0	63.0	40.0	2.0	FFM-5055-40
60.0	+0.100	65.0	73.0	40.0	2.0	FFM-6065-40
70.0	+0.290	75.0	83.0	40.0	2.0	FFM-7075-40

i 沒有找到您要的尺寸？

您是否需要其他長度、尺寸或公差？您在尋找一個特殊的設計或取代您應用的其他解決方案？請與我們聯絡。易格斯傾聽您的需求，並在短時間內迅速為您提供解決方案。

🔑 更多尺寸可現貨供應

超過 300 個尺寸可供選擇。線上搜尋您所需的軸承。

▶ www.igus.com.tw/iglidur-specialbearings